



COIL – HCM

ХАРАКТЕРИСТИКИ

- ✦ теплопроизводительность двухметрового конвектора более 6,5 кВт, холодопроизводительность - более 2 кВт
- ✦ направленный поток воздуха нагнетается в помещение
- ✦ активное устранение запотевания застекленных поверхностей
- ✦ самый мощный из встраиваемых в пол конвекторов компании MINIB
- ✦ слив конденсата
- ✦ одноконтурное подключение

РАЗМЕРЫ

общая ширина	340 mm
конструкционная высота	147 mm
длина L	900 - 2000 mm

ПРИМЕНЕНИЕ

COIL - HCM - это встраиваемый в пол конвектор компании MINIB, разработанный специально для интенсивного отопления и охлаждения помещений. Он имеет одноконтурное подключение, благодаря которому достигается максимальная тепло- и холодопроизводительность. Воздух нагнетается непосредственно у пола помещения на расстояние в 3 - 4 м, что позволяет летом добиться эффекта легкого дуновения прохладного ветра и в отдаленных от окна мест помещения. Подключение теплообменника с наружной резьбой 3/8.

Пример соединения нескольких конвекторов со сливной медной трубой см. на стр. 102.

ТЕМПЕРАТУРНЫЙ ПОКАЗАТЕЛЬ ОТОПЛЕНИЯ

m = 0,9738

ТЕМПЕРАТУРНЫЙ ПОКАЗАТЕЛЬ ОХЛАЖДЕНИЯ

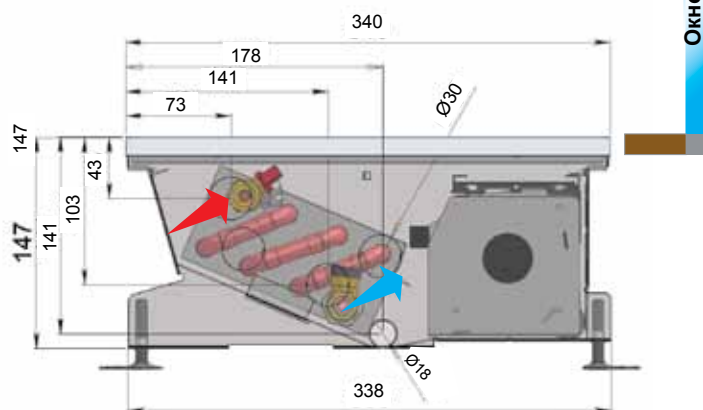
m = 1

ЭЛЕКТРИЧЕСКАЯ МОЩНОСТЬ ВЕНТИЛЯТОРОВ

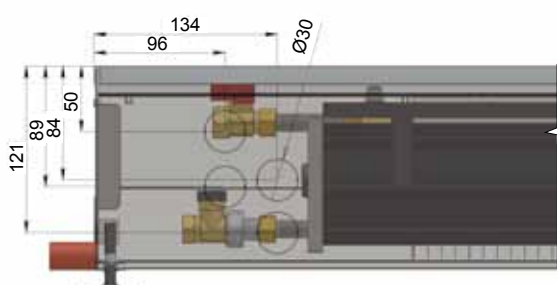
длина	мощность
900	8 VA
1000	14 VA
1250	15 VA
1500	16 VA
1750	23 VA
2000	24 VA

ДВИГАТЕЛЬ ПОСТ. ТОКА

ПОПЕРЕЧНЫЙ РАЗРЕЗ COIL-HCM



ПРОДОЛЬНЫЙ РАЗРЕЗ COIL-HCM



**ТЕПЛОПРОИЗВОДИТЕЛЬНОСТЬ
Q[BT] COIL – HCM**

1 мин. обороты 2 средние обороты 3 макс. обороты

средняя температура воды t _в	длина L (mm) 900			длина L (mm) 900			длина L (mm) 900				
	средняя температура воздуха t _а			средняя температура воздуха t _а			средняя температура воздуха t _а				
	15	20	22	15	20	22	15	20	22		
90	2 298	2 149	2 089	90	2 787	2 606	2 533	90	3 458	3 233	3 143
80	1 999	1 849	1 789	80	2 424	2 243	2 170	80	3 008	2 782	2 692
70	1 699	1 549	1 488	70	2 060	1 878	1 805	70	2 556	2 330	2 239
60	1 398	1 246	1 185	60	1 695	1 511	1 437	60	2 103	1 875	1 783
средняя температура воды t _в	длина L (mm) 1000			длина L (mm) 1000			длина L (mm) 1000				
	средняя температура воздуха t _а			средняя температура воздуха t _а			средняя температура воздуха t _а				
	15	20	22	15	20	22	15	20	22		
90	2 681	2 507	2 437	90	3 251	3 040	2 955	90	4 034	3 772	3 667
80	2 332	2 158	2 088	80	2 828	2 616	2 531	80	3 509	3 246	3 141
70	1 982	1 807	1 736	70	2 404	2 191	2 105	70	2 982	2 718	2 612
60	1 630	1 454	1 383	60	1 977	1 763	1 677	60	2 453	2 187	2 081
средняя температура воды t _в	длина L (mm) 1250			длина L (mm) 1250			длина L (mm) 1250				
	средняя температура воздуха t _а			средняя температура воздуха t _а			средняя температура воздуха t _а				
	15	20	22	15	20	22	15	20	22		
90	3 639	3 402	3 308	90	4 413	4 126	4 011	90	5 475	5 119	4 976
80	3 166	2 928	2 833	80	3 839	3 551	3 435	80	4 762	4 405	4 262
70	2 690	2 452	2 356	70	3 262	2 973	2 857	70	4 047	3 689	3 545
60	2 213	1 973	1 877	60	2 683	2 392	2 276	60	3 329	2 968	2 824
средняя температура воды t _в	длина L (mm) 1500			длина L (mm) 1500			длина L (mm) 1500				
	средняя температура воздуха t _а			средняя температура воздуха t _а			средняя температура воздуха t _а				
	15	20	22	15	20	22	15	20	22		
90	4 596	4 298	4 178	90	5 574	5 212	5 066	90	6 915	6 466	6 286
80	3 999	3 699	3 579	80	4 849	4 485	4 339	80	6 016	5 565	5 384
70	3 398	3 097	2 976	70	4 121	3 755	3 609	70	5 113	4 659	4 478
60	2 795	2 492	2 371	60	3 389	3 022	2 875	60	4 205	3 749	3 567
средняя температура воды t _в	длина L (mm) 1750			длина L (mm) 1750			длина L (mm) 1750				
	средняя температура воздуха t _а			средняя температура воздуха t _а			средняя температура воздуха t _а				
	15	20	22	15	20	22	15	20	22		
90	5 554	5 193	5 049	90	6 735	6 297	6 122	90	8 356	7 813	7 596
80	4 832	4 469	4 324	80	5 859	5 420	5 244	80	7 269	6 724	6 506
70	4 106	3 742	3 596	70	4 979	4 538	4 361	70	6 178	5 630	5 411
60	3 377	3 011	2 865	60	4 095	3 652	3 474	60	5 081	4 531	4 310
средняя температура воды t _в	длина L (mm) 2000			длина L (mm) 2000			длина L (mm) 2000				
	средняя температура воздуха t _а			средняя температура воздуха t _а			средняя температура воздуха t _а				
	15	20	22	15	20	22	15	20	22		
90	6 512	6 089	5 919	90	7 896	7 383	7 178	90	9 797	9 160	8 905
80	5 665	5 240	5 070	80	6 869	6 354	6 148	80	8 522	7 883	7 627
70	4 814	4 387	4 216	70	5 838	5 320	5 113	70	7 243	6 601	6 344
60	3 960	3 531	3 359	60	4 801	4 281	4 073	60	5 957	5 312	5 053

**ХОЛОДОПРОИЗВОДИТЕЛЬНОСТЬ
Q[BT] COIL - HCM**

2 средние обороты 3 макс. обороты

средняя температура воды t _в	длина L (mm) 900				длина L (mm) 900				
	средняя температура воздуха t _а				средняя температура воздуха t _а				
	24	25	26	27	24	25	26	27	
9	571	609	647	685	9	666	711	755	800
11	495	533	571	609	11	578	622	666	711
13	419	457	495	533	13	489	533	578	622
15	342	381	419	457	15	400	444	489	533
16	304	342	381	419	16	355	400	444	489
средняя температура воды t _в	длина L (mm) 1000				длина L (mm) 1000				
	средняя температура воздуха t _а				средняя температура воздуха t _а				
	24	25	26	27	24	25	26	27	
9	666	710	755	799	9	778	829	881	933
11	577	622	666	710	11	674	726	778	829
13	488	533	577	622	13	570	622	674	726
15	400	444	488	533	15	467	518	570	622
16	355	400	444	488	16	415	467	518	570
средняя температура воды t _в	длина L (mm) 1250				длина L (mm) 1250				
	средняя температура воздуха t _а				средняя температура воздуха t _а				
	24	25	26	27	24	25	26	27	
9	904	964	1 024	1 084	9	1 055	1 126	1 196	1 266
11	783	843	904	964	11	915	985	1 055	1 126
13	663	723	783	843	13	774	844	915	985
15	542	602	663	723	15	633	703	774	844
16	482	542	602	663	16	563	633	703	774
средняя температура воды t _в	длина L (mm) 1500				длина L (mm) 1500				
	средняя температура воздуха t _а				средняя температура воздуха t _а				
	24	25	26	27	24	25	26	27	
9	1 142	1 218	1 294	1 370	9	1 333	1 422	1 511	1 599
11	989	1 065	1 142	1 218	11	1 155	1 244	1 333	1 422
13	837	913	989	1 065	13	977	1 066	1 155	1 244
15	685	761	837	913	15	800	889	977	1 066
16	609	685	761	837	16	711	800	889	977
средняя температура воды t _в	длина L (mm) 1750				длина L (mm) 1750				
	средняя температура воздуха t _а				средняя температура воздуха t _а				
	24	25	26	27	24	25	26	27	
9	1 379	1 471	1 563	1 655	9	1 611	1 718	1 825	1 933
11	1 195	1 287	1 379	1 471	11	1 396	1 503	1 611	1 718
13	1 012	1 104	1 195	1 287	13	1 181	1 288	1 396	1 503
15	828	920	1 012	1 104	15	966	1 074	1 181	1 288
16	736	828	920	1 012	16	859	966	1 074	1 181
средняя температура воды t _в	длина L (mm) 2000				длина L (mm) 2000				
	средняя температура воздуха t _а				средняя температура воздуха t _а				
	24	25	26	27	24	25	26	27	
9	1 617	1 725	1 833	1 941	9	1 888	2 014	2 140	2 266
11	1 402	1 509	1 617	1 725	11	1 637	1 762	1 888	2 014
13	1 186	1 294	1 402	1 509	13	1 385	1 511	1 637	1 762
15	970	1 078	1 186	1 294	15	1 133	1 259	1 385	1 511
16	863	970	1 078	1 186	16	1 007	1 133	1 259	1 385