



COIL – PT80

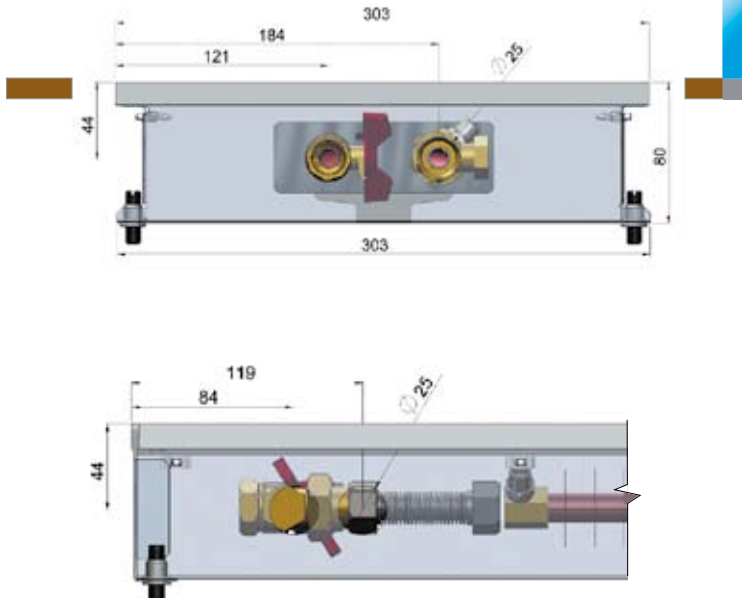
KENMERKEN

geschikt voor verwarmen
 basis uitvoering in RVS
 m=1,409 (zie hoofdstuk algemeen)
 1 rij, 1 circuit warmtewisselaar (2 tube)
 verlaagde inbouwhoogte

AFMETINGEN

breedte 303 mm
 constructie hoogte 80 mm
 lengte 900 - 3000 mm

DOORSNEDE COIL-PT80



WARMTEAFGIFTE TABEL - Q[W] COIL – PT80

| | tW - gem.water temperatuur [°C] | lengte L (mm) 900 | | | lengte L (mm) 1750 | | | |
|---------------------------------|---------------------------------|-----------------------------|-----|-----|-----------------------------|-------|-----|-----|
| | | tA- ruimte temperatuur [°C] | | | tA- ruimte temperatuur [°C] | | | |
| | | 15 | 20 | 22 | 15 | 20 | 22 | |
| tW - gem.water temperatuur [°C] | 80 | 230 | 206 | 196 | 80 | 556 | 497 | 474 |
| | 70 | 182 | 159 | 150 | 70 | 439 | 384 | 363 |
| | 60 | 137 | 116 | 108 | 60 | 331 | 281 | 261 |
| | 50 | 96 | 77 | 70 | 50 | 233 | 187 | 170 |
| | | lengte L (mm) 1000 | | | lengte L (mm) 2000 | | | |
| | | tA- ruimte temperatuur [°C] | | | tA- ruimte temperatuur [°C] | | | |
| | | 15 | 20 | 22 | 15 | 20 | 22 | |
| tW - gem.water temperatuur [°C] | 80 | 268 | 240 | 229 | 80 | 652 | 582 | 555 |
| | 70 | 212 | 186 | 175 | 70 | 515 | 451 | 425 |
| | 60 | 160 | 135 | 126 | 60 | 388 | 329 | 306 |
| | 50 | 112 | 90 | 82 | 50 | 273 | 219 | 199 |
| | | lengte L (mm) 1250 | | | lengte L (mm) 2500 | | | |
| | | tA- ruimte temperatuur [°C] | | | tA- ruimte temperatuur [°C] | | | |
| | | 15 | 20 | 22 | 15 | 20 | 22 | |
| tW - gem.water temperatuur [°C] | 80 | 364 | 325 | 310 | 80 | 844 | 754 | 719 |
| | 70 | 288 | 252 | 238 | 70 | 667 | 583 | 550 |
| | 60 | 217 | 184 | 171 | 60 | 503 | 426 | 396 |
| | 50 | 152 | 123 | 111 | 50 | 353 | 284 | 258 |
| | | lengte L (mm) 1500 | | | lengte L (mm) 3000 | | | |
| | | tA- ruimte temperatuur [°C] | | | tA- ruimte temperatuur [°C] | | | |
| | | 15 | 20 | 22 | 15 | 20 | 22 | |
| tW - gem.water temperatuur [°C] | 80 | 460 | 411 | 392 | 80 | 1 035 | 925 | 882 |
| | 70 | 364 | 318 | 300 | 70 | 818 | 716 | 676 |
| | 60 | 274 | 232 | 216 | 60 | 617 | 523 | 486 |
| | 50 | 192 | 155 | 141 | 50 | 433 | 348 | 316 |