



COIL – HCM

CHARAKTERISTIKA

- ✦ topný výkon více než 6,5 kW a chladicí výkon více než 2 kW pro dvoumetrový konvektor
- ✦ usměrněný vzduch je vyfukován dále do místnosti
- ✦ aktivní odmlžení skleněných ploch
- ✦ nejvýkonnější podlahový konvektor společnosti MINIB
- ✦ odvod kondenzátu samozřejmostí
- ✦ jednookruhové zapojení

ROZMĚRY

celková šířka	340 mm
stavební výška	147 mm
délka L	900 až 2000 mm

UŽITÍ

COIL-HCM je podlahový konvektor společnosti MINIB speciálně navržený pro intenzivní vytápění a chlazení místnosti. Zapojení je jednookruhové, čímž je dosaženo maximálního jak topného tak i chladicího výkonu. Vzduch je vyfukován těsně k podlaze místnosti až do vzdálenosti přibližně 3 až 4m – tím je v létě vyvolán efekt lehce proudícího chladného vzduchu i v lokalitách od okna vzdálených.

Ukázka spojení a přemostění více konvektorů s odtokovou CU trubičkou na str. 102.

TEPLTNÍ EXPONENT PRO VYTÁPĚNÍ

m = 0,9738

TEPLTNÍ EXPONENT PRO CHLAZENÍ

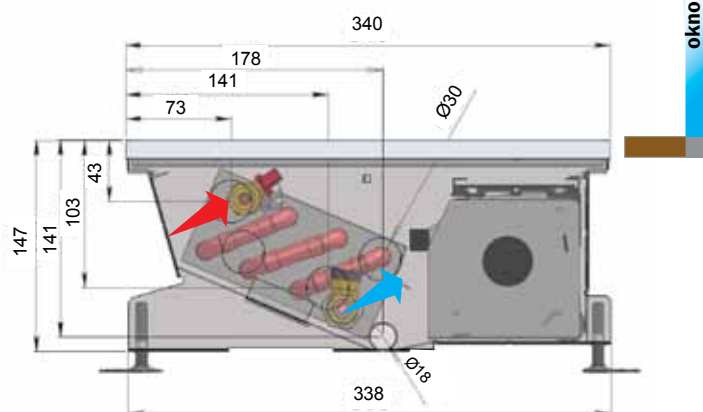
m = 1

ELEKTRICKÝ PŘÍKON PRO VENTILÁTORY

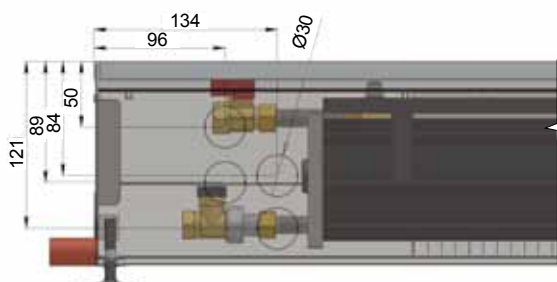
délka	příkon
900	8 VA
1000	14 VA
1250	15 VA
1500	16 VA
1750	23 VA
2000	24 VA

DC MOTOR

PŘÍČNÝ ŘEZ COIL-HCM



PODÉLNÝ ŘEZ COIL-HCM



TEPELNÝ VÝKON Q [W] COIL - HCM

1 min. otáčky 2 střední otáčky 3 max. otáčky

	délka L (mm) 900			délka L (mm) 900			délka L (mm) 900					
	střední teplota vzduchu t _s			střední teplota vzduchu t _s			střední teplota vzduchu t _s					
	15	20	22	15	20	22	15	20	22			
střední teplota vody t _w	90	2 298	2 149	2 089	90	2 787	2 606	2 533	90	3 458	3 233	3 143
	70	1 699	1 549	1 488	70	2 060	1 878	1 805	70	2 556	2 330	2 239
	60	1 398	1 246	1 185	60	1 695	1 511	1 437	60	2 103	1 875	1 783
	45	942	788	727	45	1 142	956	882	45	1 417	1 186	1 094
střední teplota vody t _w	délka L (mm) 1000			délka L (mm) 1000			délka L (mm) 1000					
	střední teplota vzduchu t _s			střední teplota vzduchu t _s			střední teplota vzduchu t _s					
	15	20	22	15	20	22	15	20	22			
	90	2 681	2 507	2 437	90	3 251	3 040	2 955	90	4 034	3 772	3 667
70	1 982	1 807	1 736	70	2 404	2 191	2 105	70	2 982	2 718	2 612	
60	1 630	1 454	1 383	60	1 977	1 763	1 677	60	2 453	2 187	2 081	
45	1 099	920	848	45	1 332	1 115	1 028	45	1 653	1 384	1 276	
střední teplota vody t _w	délka L (mm) 1250			délka L (mm) 1250			délka L (mm) 1250					
	střední teplota vzduchu t _s			střední teplota vzduchu t _s			střední teplota vzduchu t _s					
	15	20	22	15	20	22	15	20	22			
	90	3 639	3 402	3 308	90	4 413	4 126	4 011	90	5 475	5 119	4 976
70	2 690	2 452	2 356	70	3 262	2 973	2 857	70	4 047	3 689	3 545	
60	2 213	1 973	1 877	60	2 683	2 392	2 276	60	3 329	2 968	2 824	
45	1 491	1 248	1 151	45	1 808	1 514	1 396	45	2 243	1 878	1 732	
střední teplota vody t _w	délka L (mm) 1500			délka L (mm) 1500			délka L (mm) 1500					
	střední teplota vzduchu t _s			střední teplota vzduchu t _s			střední teplota vzduchu t _s					
	15	20	22	15	20	22	15	20	22			
	90	4 596	4 298	4 178	90	5 574	5 212	5 066	90	6 915	6 466	6 286
70	3 398	3 097	2 976	70	4 121	3 755	3 609	70	5 113	4 659	4 478	
60	2 795	2 492	2 371	60	3 389	3 022	2 875	60	4 205	3 749	3 567	
45	1 883	1 577	1 454	45	2 284	1 912	1 763	45	2 833	2 372	2 187	
střední teplota vody t _w	délka L (mm) 1750			délka L (mm) 1750			délka L (mm) 1750					
	střední teplota vzduchu t _s			střední teplota vzduchu t _s			střední teplota vzduchu t _s					
	15	20	22	15	20	22	15	20	22			
	90	5 554	5 193	5 049	90	6 735	6 297	6 122	90	8 356	7 813	7 596
70	4 106	3 742	3 596	70	4 979	4 538	4 361	70	6 178	5 630	5 411	
60	3 377	3 011	2 865	60	4 095	3 652	3 474	60	5 081	4 531	4 310	
45	2 276	1 905	1 757	45	2 759	2 311	2 130	45	3 424	2 867	2 643	
střední teplota vody t _w	délka L (mm) 2000			délka L (mm) 2000			délka L (mm) 2000					
	střední teplota vzduchu t _s			střední teplota vzduchu t _s			střední teplota vzduchu t _s					
	15	20	22	15	20	22	15	20	22			
	90	6 512	6 089	5 919	90	7 896	7 383	7 178	90	9 797	9 160	8 905
70	4 814	4 387	4 216	70	5 838	5 320	5 113	70	7 243	6 601	6 344	
60	3 960	3 531	3 359	60	4 801	4 281	4 073	60	5 957	5 312	5 053	
45	2 668	2 234	2 060	45	3 235	2 709	2 498	45	4 014	3 361	3 099	

CHLADÍČÍ VÝKON Q [W] COIL - HCM

2 střední otáčky 3 max. otáčky

	délka L (mm) 900				délka L (mm) 900					
	střední teplota vzduchu t _s				střední teplota vzduchu t _s					
	24	25	26	27	24	25	26	27		
střední teplota vody t _w	9	571	609	647	685	9	666	711	755	800
	11	495	533	571	609	11	578	622	666	711
	13	419	457	495	533	13	489	533	578	622
	15	342	381	419	457	15	400	444	489	533
16	304	342	381	419	16	355	400	444	489	
střední teplota vody t _w	délka L (mm) 1000				délka L (mm) 1000					
	střední teplota vzduchu t _s				střední teplota vzduchu t _s					
	24	25	26	27	24	25	26	27		
	9	666	710	755	799	9	778	829	881	933
11	577	622	666	710	11	674	726	778	829	
13	488	533	577	622	13	570	622	674	726	
15	400	444	488	533	15	467	518	570	622	
16	355	400	444	488	16	415	467	518	570	
střední teplota vody t _w	délka L (mm) 1250				délka L (mm) 1250					
	střední teplota vzduchu t _s				střední teplota vzduchu t _s					
	24	25	26	27	24	25	26	27		
	9	904	964	1 024	1 084	9	1 055	1 126	1 196	1 266
11	783	843	904	964	11	915	985	1 055	1 126	
13	663	723	783	843	13	774	844	915	985	
15	542	602	663	723	15	633	703	774	844	
16	482	542	602	663	16	563	633	703	774	
střední teplota vody t _w	délka L (mm) 1500				délka L (mm) 1500					
	střední teplota vzduchu t _s				střední teplota vzduchu t _s					
	24	25	26	27	24	25	26	27		
	9	1 142	1 218	1 294	1 370	9	1 333	1 422	1 511	1 599
11	989	1 065	1 142	1 218	11	1 155	1 244	1 333	1 422	
13	837	913	989	1 065	13	977	1 066	1 155	1 244	
15	685	761	837	913	15	800	889	977	1 066	
16	609	685	761	837	16	711	800	889	977	
střední teplota vody t _w	délka L (mm) 1750				délka L (mm) 1750					
	střední teplota vzduchu t _s				střední teplota vzduchu t _s					
	24	25	26	27	24	25	26	27		
	9	1 379	1 471	1 563	1 655	9	1 611	1 718	1 825	1 933
11	1 195	1 287	1 379	1 471	11	1 396	1 503	1 611	1 718	
13	1 012	1 104	1 195	1 287	13	1 181	1 288	1 396	1 503	
15	828	920	1 012	1 104	15	966	1 074	1 181	1 288	
16	736	828	920	1 012	16	859	966	1 074	1 181	
střední teplota vody t _w	délka L (mm) 2000				délka L (mm) 2000					
	střední teplota vzduchu t _s				střední teplota vzduchu t _s					
	24	25	26	27	24	25	26	27		
	9	1 617	1 725	1 833	1 941	9	1 888	2 014	2 140	2 266
11	1 402	1 509	1 617	1 725	11	1 637	1 762	1 888	2 014	
13	1 186	1 294	1 402	1 509	13	1 385	1 511	1 637	1 762	
15	970	1 078	1 186	1 294	15	1 133	1 259	1 385	1 511	
16	863	970	1 078	1 186	16	1 007	1 133	1 259	1 385	



MINIB, s. r. o., Střešovičská 49, 162 00 Praha 6 CZ, office@minib.cz tel.: +420 220 180 780, +420 604 767 677 fax: +420 220 180 779