

MONTÁŽNÍ NÁVOD REGULACE C PRO KONVEKTORY MINIB®

Úvodní informace

Regulace konvektorů MINIB jsou napájeny z běžné rozvodné sítě 230V/50Hz. Pro zajištění elektrotechnické bezpečnosti před nebezpečným dotykovým napětím v konvektorech je použita ochrana bezpečným napětím 12V. Proto je pro napájení konvektorů použit oddělovací napájecí zdroj. Veškerou elektroinstalaci však musí provádět pracovník s elektrotechnickou kvalifikací viz vyhláška 50 o elektrotechnické bezpečnosti.

Charakteristika

Regulace typu C pro konvektory MINIB je základní regulací s termostatem TH -0023 s manuální volbou rychlosti otáčení ofukovacích ventilátorů. K napájení je použit oddělovací transformátor TT1-DC, který navíc poskytuje též napájecí napětí 24 Vdc pro termostat TH-0023.

Popis funkce

Regulace C pracuje tak, že termostat porovnává požadovanou teplotu ve vytápěném prostoru s teplotou skutečnou. Pokud je skutečná teplota menší než teplota požadovaná, termostat spínač termostatu sepne, pokud je skutečná teplota vyšší než teplota požadovaná, spínací kontakt rozepne. Mezi teplotou sepnutí a teplotou rozepnutí je definován teplotní rozdíl - hystereze -, kterou lze nastavit zpravidla 0,5 nebo 1 °C. Tím je zamezeno rychlému spínání a vypínání spínacího kontaktu a zamezuje se tak neefektivní funkci regulace. Kromě toho je definován také nejkratší čas zapnutí nebo vypnutí, a to cca 1 minuta. Tato ochrana však slouží zejména pro ochranu pracovního režimu kotle, pokud tento termostat řídí také kotel.

Spínací kontakt termostatu a vestavěný přepínač otáček spíná pracovní napětí 7/9/12V přičemž spínaný proud nesmí být větší než 7A proud je dán délkou připojených konvektorů. Termostat je zapojen v galvanicky odděleném obvodu bezpečného napětí, a proto jej lze umístit i do prostor se zvýšenou vlhkostí. Zvýšená vlhkost však může nepříznivě působit na elektronické obvody termostatu.

Konvektory MINIB jsou vybaveny teplotním spínačem, který může být použit, ale nemusí, podle konkrétního požadavku uživatele. Kontakt spíná v závislosti na teplotě topné vody. Zapojením tohoto kontaktu lze docílit toho, aby ventilátory byly blokovány v případě, že topná voda není dostatečně teplá. Naopak pokud budou konvektory použity v létě k nucenému oběhu vzduchu či dochlazování, je nutné zajistit vyřazení tohoto spínače z funkce, nebo jej nezapojovat. Teplotní spínač je dodáván jako součást konvektoru.

Komponenty regulace C

Oddělovací transformátor TT1-DC

Na ilustračním obrázku vlevo je transformátor TT1-DC v montážní krabici určené k instalaci do zdi.



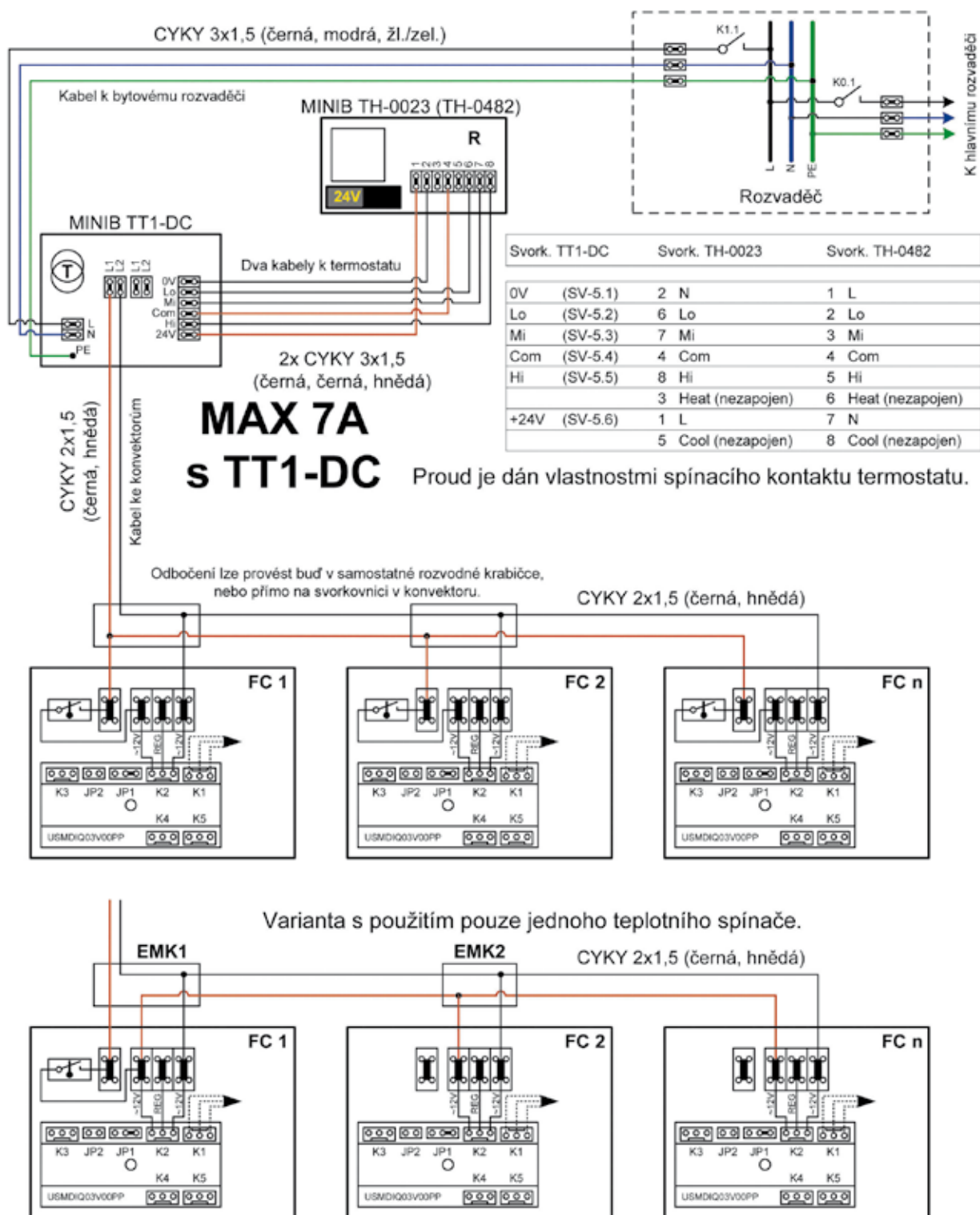
Termostat TH-0023



Teplotní spínač a propojovací kablíky (součást dodávky konvektorů)



Schéma regulace C (suché prostředí, třírychlostní manuální volba otáček)



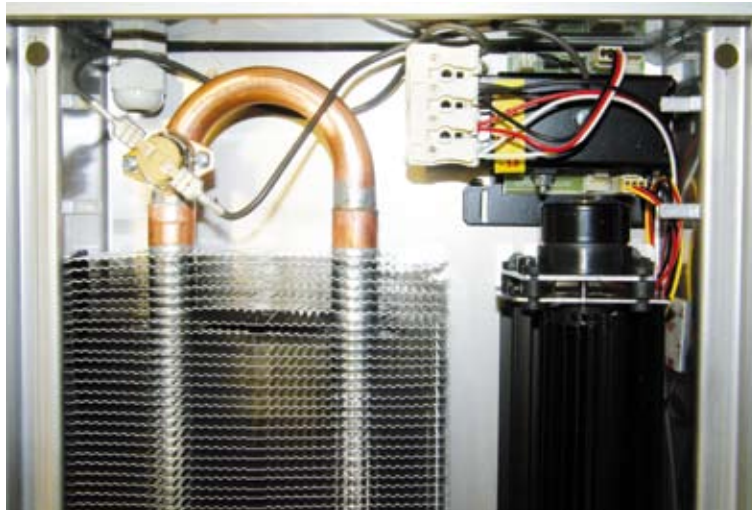
Jedná se o regulaci s manuální volbou otáček. Funkčnost regulace je shodná s regulací typu A, je však navíc umožněna manuální volba provozních otáček. Regulace umožňuje rychlé dosažení nastavené teploty po návratu z víkendu, dynamické chování topné soustavy při běžném denním provozu a tichý chod v nočních hodinách.

Regulace s programovatelným termostatem pro jednoduché řízení konvektorů s manuálním třístupňovým nastavením rychlosti ventilátorů se stejnosměrnými motory. Maximální proudové zatížení 7A. Tj. délka konvektorů se stejnosměrnými motory max. 12bm.

Konvektory mohou být zapojeny za sebou, je-li vzdálenost od transformátoru malá. Hvězdicové zapojení je výhodné, pokud vzdálenost posledního resp. nejvzdálenějšího konvektoru přesáhne 20 m. Odbočení lze realizovat v elektromontážní krabici EMK ve zdi, nebo pomocí WAGO svorek přímo pod krytem konvektoru.

Postup montáže

1. Montáž topného systému s konvektory MINIB začíná umístěním konvektorů do zvolených pozic viz postup instalace konvektorů a jejich připojením do topného systému.
2. Do zvoleného místa je umístěn oddělovací transformátor a termostat.
3. Jsou protaženy potřebné propojovací kabely viz schéma. Odbočení kabelů může být provedeno buď v krabicích ve zdi nebo přímo na svorkovnici v konvektorech. Svorky pro připojení napájecího napětí (druhá a čtvrtá svorka od stěny konvektoru - viz. označení samolepkou) jsou označeny ~12V. Svorka pro připojení regulačního signálu (třetí svorka od stěny konvektoru) je označena REG. Poslední volná krajní svorka TS je použitelná pro připojení jednoho pólu teplotního spínače. Svorka TS nemusí být označena.



Na obrázku je zobrazena připojovací svorkovnice konvektoru, včetně standardního připojení teplotního spínače.

4. Proveďte se elektrické propojení všech komponent regulace a konvektorů podle zvoleného schéma.

Popis oživení

1. Oživení regulace se provede tak, že po kontrole zapojení se zapne jistič v hlavním rozvaděči, čím se topný systém uvede v činnost.
2. Pokud jsou zapojeny teplotní spínače, je třeba zajistit, aby do konvektorů proudila dostatečně teplá voda. Případně lze pro vyzkoušení funkce ventilátorů tyto spínače provizorně přemostit drátovou propojkou.
3. Na termostatu se nastaví režim topení a zvolí se teplota, která je větší než skutečná v místnosti. Podle typu termostatu termostat nejpozději za cca 1 minutu musí zapnout. (Tato prodleva se uplatní pouze u elektronických programovatelných termostátů, u kterých vložení této prodlevy zamezuje rychlému opakovanému spínání a rozpínání kontaktů, což by mohlo vést k poškození některých prvků topných systémů.)
4. Po zapnutí termostatu se musí roztočit všechny ventilátory ve všech konvektorech přibližně stejnou rychlostí odpovídající zvoleným odbočkám na oddělovacím transformátoru a poloze přepínače rychlostí na termostatu. Přepínáním přepínače na termostatu zkontrolujte, zda jednotlivým polohám přepínače odpovídají příslušné rychlosti otáčení. Pokud ne, opravte připojení odboček oddělovacího transformátoru.
5. Pokud je k dispozici otáčkoměr, lze zkontrolovat rychlost otáčení a pokud neodpovídá požadované hodnotě, lze zvolit jinou odbočku na oddělovacím transformátoru. Vzhledem k úbytkům na vedení nelze přesně určit výsledné otáčky ventilátorů pouze podle použité odbočky na oddělovacím transformátoru.
6. Pokud nejsou teplotní spínače přemostěny, lze po vypnutí zdroje teplé vody zkontrolovat vypnutí teplotních spínačů při poklesu teploty topné vody pod cca 35 °C a zkontrolovat zastavení ventilátorů. Pokud byly spínače pouze přemostěny, musí se ventilátory zastavit při odpojení této propojky.
7. Poté nastavte na termostatu teplotu bezpečně nižší než je teplota v místnosti. Termostat musí nejpozději za cca 1 minutu vypnout. Všechny ventilátory se musí zastavit.

